

Torba sportowa

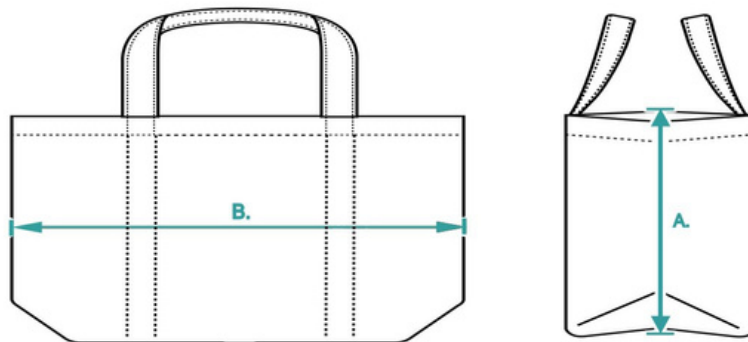


Skład: 80% bawełna organiczna typu ring-spun, 20% poliester, 300g/m² podszewka: 100% bawełna organiczna typu ring-spun, 160g/m²

Wskazówki pielęgnacyjne:



Prać razem z podobnymi kolorami, nie prasować nadruku, prać i prasować na lewej stronie



WYMIARY/ROZMIAR	Rozmiar uniwersalny
A. Wysokość	27
B. Szerokość	51